

# TABLE NUMERISEE

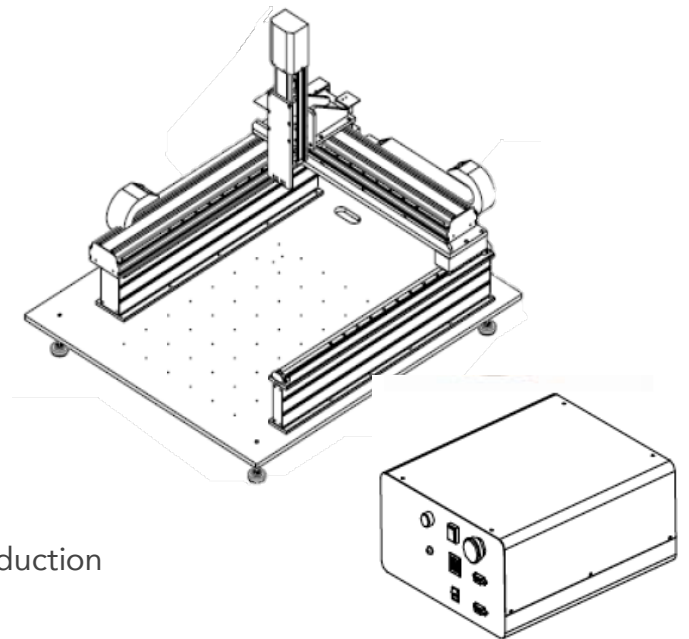


## KEOL-R700 GSV Auto ajustement par caméra

Le Robot portique 3 axes, offre un fonctionnement fiable avec une excellente répétabilité pour des déposes précises de colles et résines. De conception standard ou sur mesure. Le Robot portique 3 axes est intégrable en îlot ou sur ligne de production pour processus automatique d'assemblage. Programmation simple grâce au mode apprentissage avec la télécommande ou par connexion PC. Le Robot portique 3 axes peut être associé à d'autres automates en ligne de production ou en station de traitement individuelle.

### AVANTAGES

- ✓ Auto ajustement par caméra
- ✓ Grande surface de traitement
- ✓ Poids embarqué important
- ✓ Grande Précision
- ✓ Programmation simple et rapide
- ✓ Intégration et adaptation facile sur ligne de production



# TABLE NUMERISEE

## CARACTERISTIQUES TECHNIQUES

CAMERA	
PC	PC industriel
Système	Windows 7
Précision de positionnement de l'alignement	+/- 0.02mm / pixel
Affichage	Moniteur LCD
Capture d'image	Caméra USB Couleur Résolution : 752 x 480
KEOL-R700 GSV	
Dimension zone de travail X/Y/Z(mm)	700 / 700 / 100 mm
Charge embarquée	Y - Axe : 30kg Z – Axe : 10kg
Axes X/Y/Z (mm/sec)	0.1 – 500/300
Précision	0.01mm / Axe
Capacité de programme	Étape illimitée
Type de stockage de données	PC HD
Affichage de programme	19" LCD
Moteur	Moteur pas à pas à haute résolution
Système d'entraînement des axes	X/Y/Z – vis sans fin
Système de contrôle	PTP & CP
Fonction d'interpolation	3 axes
Méthode de programmation	Interface Windows software
Signaux Entrées/ Sorties	10 Entrées / 10 Sorties
Alimentation	220V – 1000W
Température d'utilisation	0 – 40°C
Humidité relative	20 -90% sans condensation
Dimensions	Profondeur : 1200 mm
	Largeur : 1200mm
	Hauteur : 600mm
Poids du Robot	90Kg