

TABLE NUMERISEE



KEOL-R700

Le Robot portique 3 axes, offre un fonctionnement fiable avec une excellente répétabilité pour des déposes précises de colles et résines. De conception standard ou sur mesure. Le Robot portique 3 axes est intégrable en îlot ou sur ligne de production pour processus automatique d'assemblage. Programmation simple grâce au mode apprentissage avec la télécommande ou par connexion PC. Le Robot portique 3 axes peut être associé à

d'autres automates en ligne de production ou en station de traitement individuelle.

AVANTAGES

- ✓ Gain de temps en production
- ✓ Grande surface de traitement
- ✓ Poids embarqué important
- ✓ Grande Précision
- ✓ Programmation simple et rapide
- ✓ Intégration et adaptation facile sur ligne de production

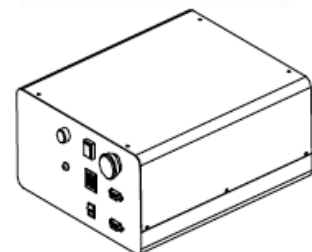
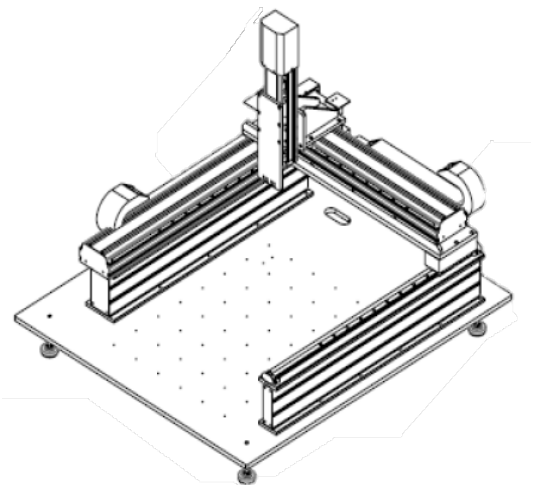


TABLE NUMERISEE

CARACTERISTIQUES TECHNIQUES

REFERENCE EQUIPEMENT	KEOL-R700
Dimension zone de travail X/Y/Z(mm)	700 / 700 / 100 mm
Charge embarquée	Z - Axe : 10kg Y - Axe : 30kg
Axes X/Y/Z (mm/sec)	0.1 – 500/300
Précision	0.01mm / Axe
Répétabilité	± 0.01 mm/ Axe
Capacité de programme	100 programmes – 4000 lignes/programme
Commande	Télécommande interface
Moteur	X/Y/Z Axes
Système d'entraînement des axes	X/Y/Z – vis sans fin
Contrôleur	PTP & CP
Fonction d'interpolation	3 axes
Méthode de programmation	Télécommande écran
Signaux Entrées/ Sorties	8 Entrées / 8 Sorties
Interface	RS232
Alimentation	220V – 450W
Température d'utilisation	0 – 40°c
Humidité relative	20 -90% sans condensation
Dimensions	Profondeur : 1200 mm
	Largeur : 1200mm
	Hauteur : 500mm
Poids du Robot	70Kg

R7002016.