

TABLE NUMERISEE



KEOL-R200HY

La Table numérisée KEOL-R200HY, est conçue pour les applications de collage et assemblage de précision. La table numérisée KEOL-R200HY, est intégrable en îlot ou sur ligne de production pour processus automatique d'assemblage. **Matériel idéal pour la dépose** de colle sous diverses formes : point, vague, barre, remplissage...Convient aussi bien pour des substances liquides, visqueuses, pâteuses en mono ou bi-composants. Il est très facile d'adapter la Torche Plasma (prétraitement de surface des matériaux – voir fiche technique) ou Pompe de dosage sur la table numérisée KEOL-R200HY. **Une variété d'accessoires**

pour personifier selon les critères de spécificités.

AVANTAGES

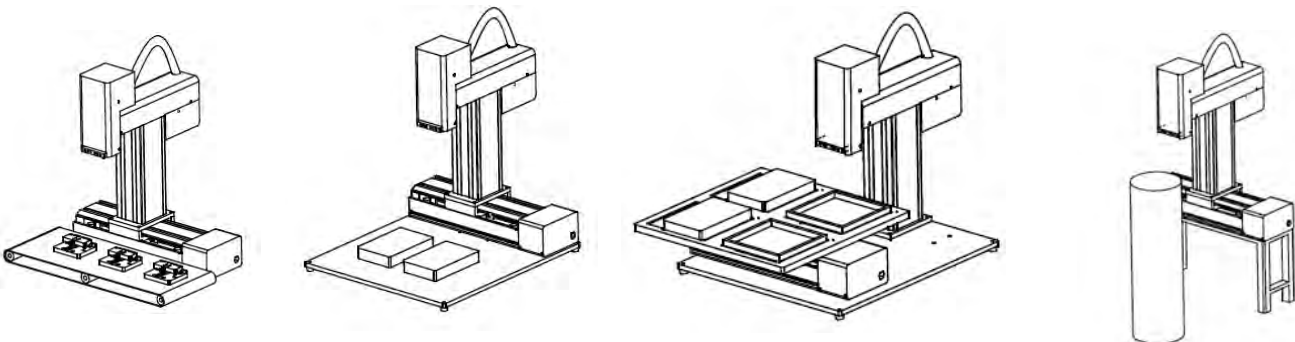
- ✓ Pour tous types de packaging (flacon, tubulure, bouchon, optique, tube...)
- ✓ 100 programmes possibles
- ✓ 4000 points / programme
- ✓ Grande Précision
- ✓ Programmation simple et rapide
- ✓ Réduit considérablement les temps de production
- ✓ Garantit une gestion optimale des consommations de matières
- ✓ Secteurs d'activités : Automobile, Electronique, Plasturgie, Cosmétique, Pharmaceutique...



TABLE NUMERISEE

CARACTERISTIQUES TECHNIQUES

REFERENCE EQUIPEMENT	KEOL-R200HY
Dimension zone de travail X/Y/Z (mm)	200 /200 /50
Charge embarquée	Y-AXE : 3kg
	Z-AXE : 3kg
Axes X/Y/Z (mm/sec)	0.1 – 500 / 300
Précision	0.001mm / Axe
Répétabilité	± 0.01mm / Axe
Capacité de programme	100 programmes – 4000 lignes/programme
Capacité de stockage	512MB carte mémoire
Commande	Télécommande interface
Moteur	Système de moteur pas à pas
Contrôleur	PTP & CP
Fonction	3 axes
Programmation	Télécommande écran
Signaux Entrées / Sorties	8 Entrées / 8 Sorties
Interface	RS232
Alimentation et puissance	220V - 150W
Température d'utilisation	0 – 40°C
Humidité relative	20 – 90% sans condensation
Dimensions	Profondeur : 330mm
	Largeur : 350mm
	Hauteur : 475mm
Poids du Robot	23kg



R200HY2016.

Le K des colles !

Tél. : +33 (0)1 64 28 41 91

Mail : info@keol-services.com

www.keol-services.com